

# DSB a DSC

## Dočasná čerpací studna



Dočasná studna DSB

Dočasná čerpací studna je určena k zabetonování pod základovou deskou a slouží k dočasnému odčerpávání spodní i povrchové vody po dobu betonáže spodní stavby. Po dokončení spodní stavby je dočasná čerpací studna spolehlivě uzavřena pomocí pevného uzavíracího víka. Vyrábí se ve dvou provedeních. Studna DSB je určená do vodostavebního betonu, tzv. „bílé vany“. Naopak studna DSC je určená do tzv. „černé vany“, tedy pro připojení na vnější hydroizolaci (asfaltové pásy nebo PVC fólie). Obě varianty jsou doplněné bobtnavými pásky. Každé provedení je k dostání o vnitřních průměrech 200, 300, 400 a 500 mm. Standardní výška je 500 mm. Tělo studny a spojovací materiál je z nerezové oceli. Těsnění pod víkem z vysoce odolné gumy EPDM.

### Přednosti na první pohled

- absolutně vodotěsné a plynotěsné
- dodáváno o vnitřních průměrech 200, 300, 400 a 500 mm
- vyrobeno z nerezové oceli a vysoce odolné gumy EPDM
- vhodné pro „bílou vanu“ i „černou vanu“
- možno doplnit těsněním HRD

# Tabulka rozměrů DSB a DSC

## DSB do bílé vany

Vnitřní průměr studny v mm	Výška v mm	Objednací číslo
200	500	DSB 200/500
300	500	DSB 300/500
400	500	DSB 400/500
500	500	DSB 500/500

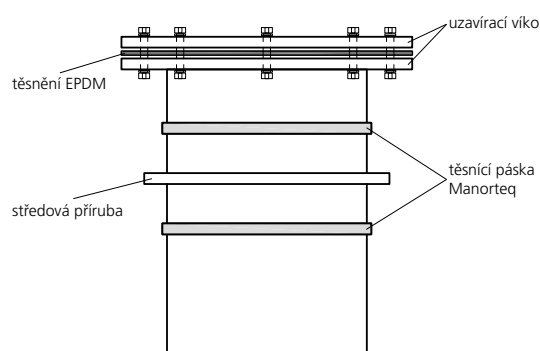
Standardní výška dočasně čerpací studny je 500 mm. Jiné výšky možné vyrobit na poptání.

## DSC do černé vany

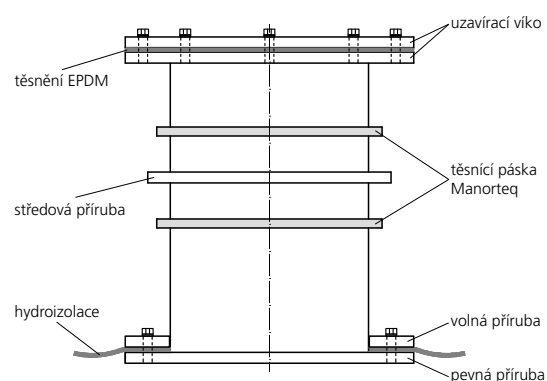
Vnitřní průměr studny v mm	Výška v mm	Objednací číslo
200	500	DSC 200/500
300	500	DSC 300/500
400	500	DSC 400/500
500	500	DSC 500/500

Standardní výška dočasně čerpací studny je 500 mm. Jiné výšky možné vyrobit na poptání.

### Řez DSB



### Řez DSC



**Jsme tady pro Vás.**

Zcela jedno jaké požadavky a přání máte – dodáme Vám každé provedení.  
Rychle a cenově výhodně. Kontaktujte nás! Osobně Vám velmi rádi poradíme.

**BETTRA**

BETTRA, s.r.o.  
V Háji 1092/15, 170 00 Praha 7

Telefon: 220 874 790  
Mobil: 603 206 593

bettra@bettra.cz  
www.bettra.cz