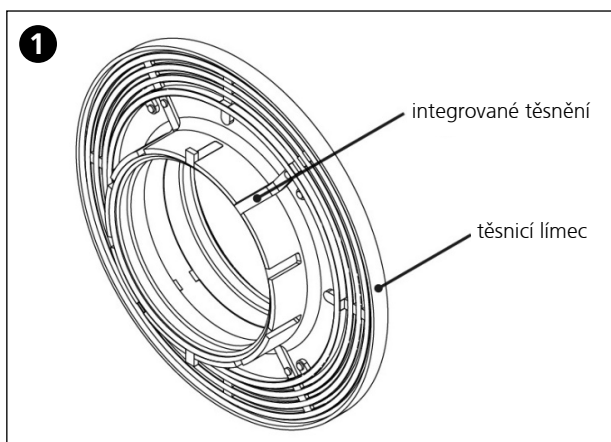




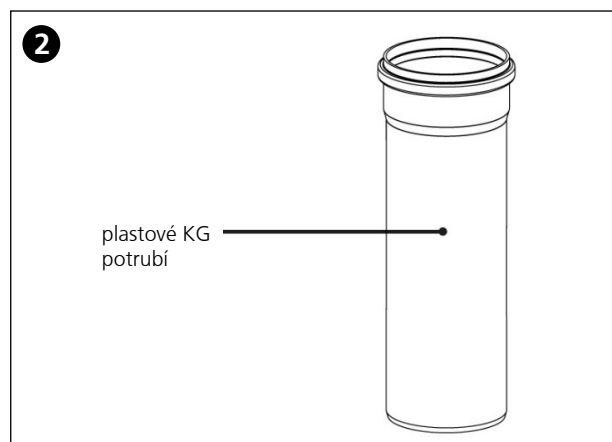
# KG FIX

DN 110, DN125, DN160

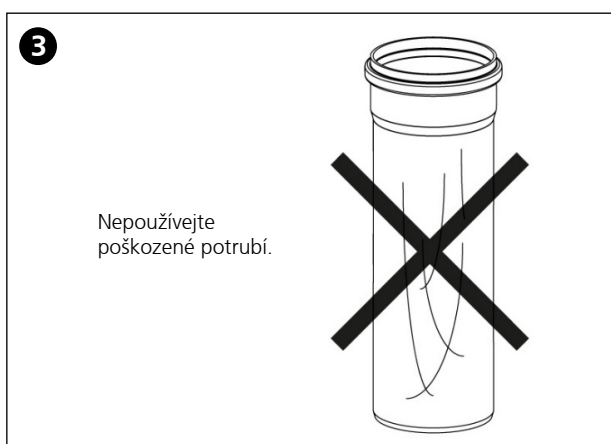
## Montážní návod



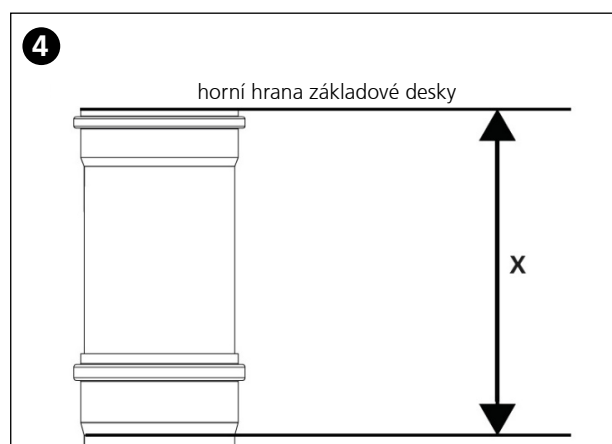
Těsnicí límec KG FIX s integrovaným těsněním.



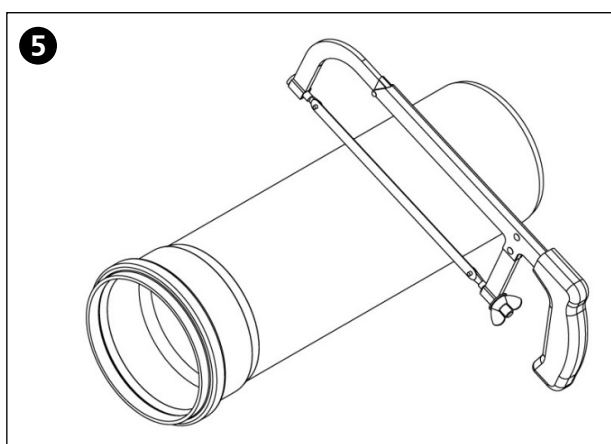
Je určen k utěsnění KG potrubí DN110, DN125 nebo DN160.



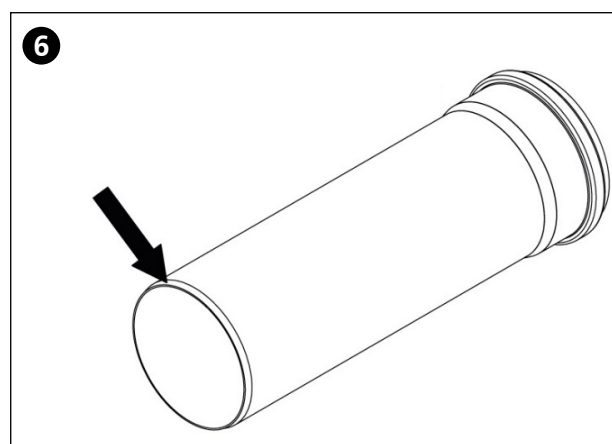
Používejte jen nová, nepoškozená KG potrubí.



Naměřte si délku potrubí tak, aby hrdlo KG potrubí bylo nahoře a v rovině se základovou deskou.



Zkraťte KG potrubí na požadovanou délku.



Zkoste hranu potrubí dle informací výrobce.

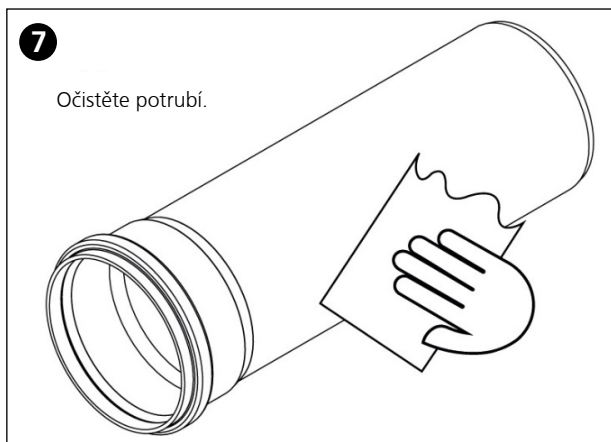
Důrazně upozorňujeme na to, že při odchýlení se od údajů v návodu na montáž a při neodborném použití našich výrobků jakož jejich kombinaci s cizími výrobky nepřebíráme při případných následných škodách žádné záruky.



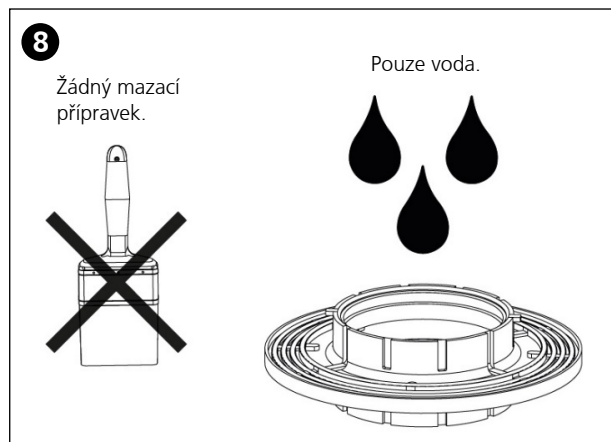
# KG FIX

## DN 110, DN125, DN160

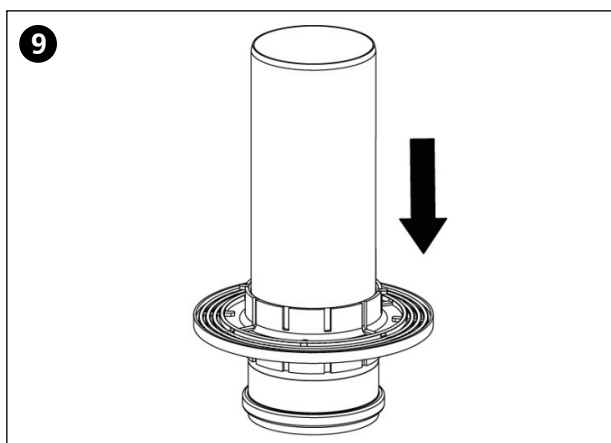
### Montážní návod



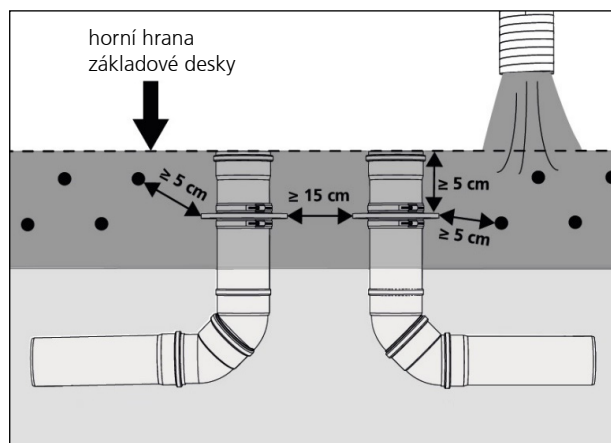
Před instalací těsnícího límce řádně očistěte potrubí po celého jeho délce.



Pro snazší instalaci namočte těsnící límec do čisté vody.  
**Nikdy nepoužívejte k zvlhčování lubrikanty a kluzké prostředky!**



Navlhčený límec nasuňte na potrubí až k jeho hrdlu.



Po betonáži nesmí být těsnící límec blíže než 5 cm od hrany betonu, 15 cm od ostatních zabetonovaných prvků a 5 cm od armatury.

#### Příklady použití:



Důrazně upozorňujeme na to, že při odchýlení se od údajů v návodu na montáž a při neodborném použití našich výrobků jakož jejich kombinaci s cizími výrobky nepřebíráme při případných následných škodách žádné záruky.

r\_a\_c\_e\_j\_KGF\_2023\_CZ