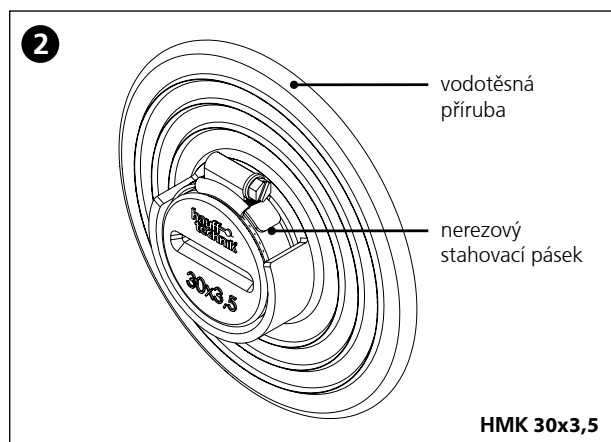
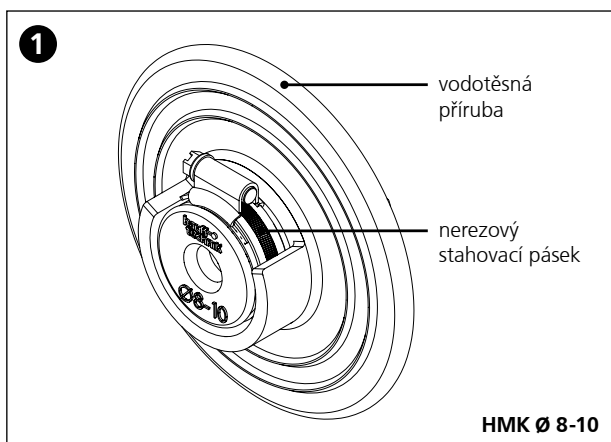




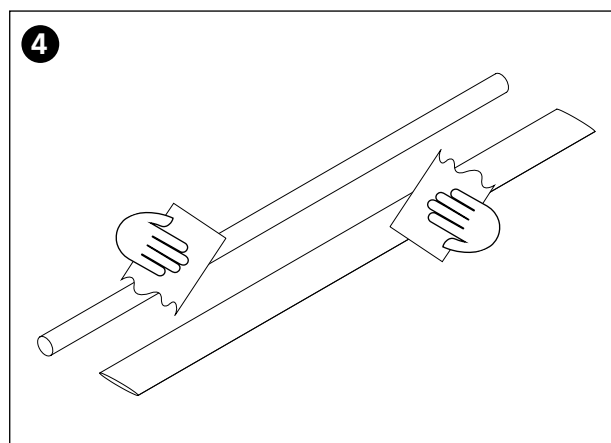
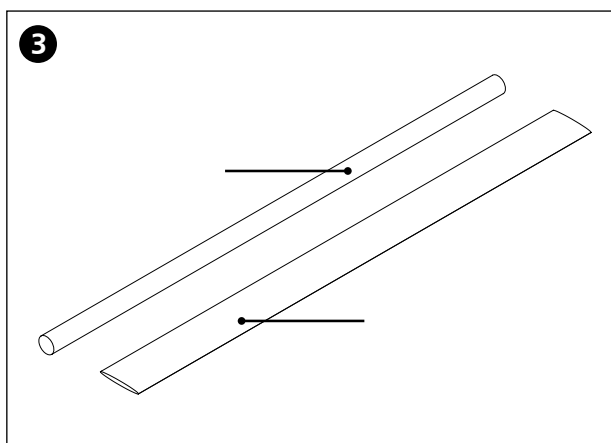
# HMK

1x Ø 8–10 mm, 1x 30x3,5 mm

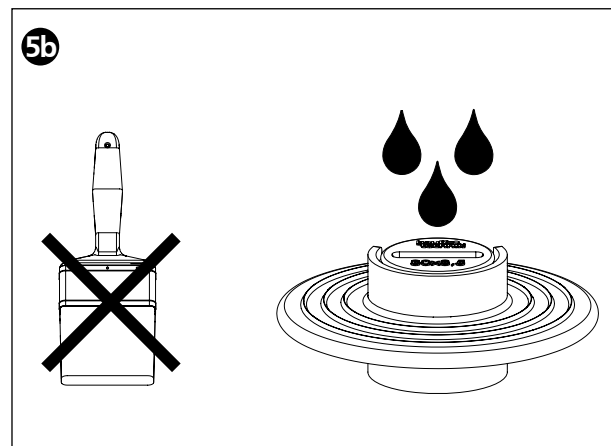
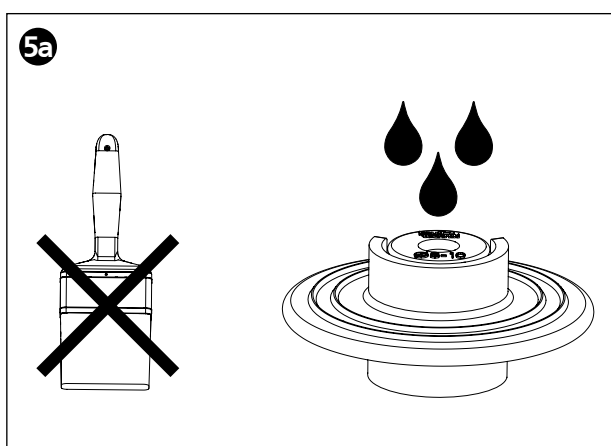
## Montážní návod



Těsnicí límeč HMK se skládá z gumové příruby a dvou nerezových stahovacích pásků.  
Je určen k utěsnění kulatého (Ø 8–10 mm) nebo hranatého (30x3,5 mm) vodiče.



Před instalací těsnicího límeče je třeba vodiče vždy řádně očistit po celé jeho délce.



Pro snazší instalaci vodiče a vnitřní část těsnicího límeče navlhčete čistou vodou.  
**!Nikdy nepoužívejte k zvlhčování lubrikanty a kluzké prostředky!**

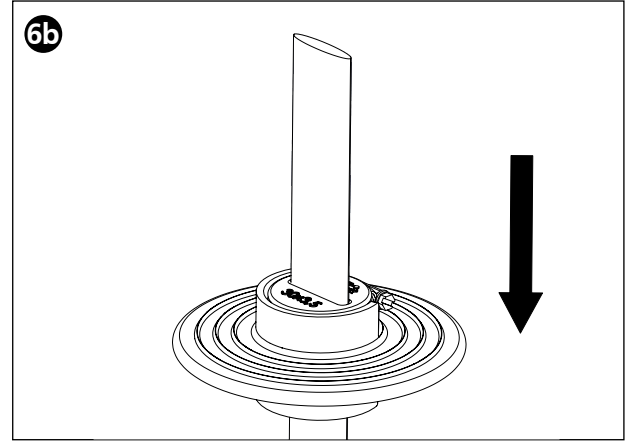
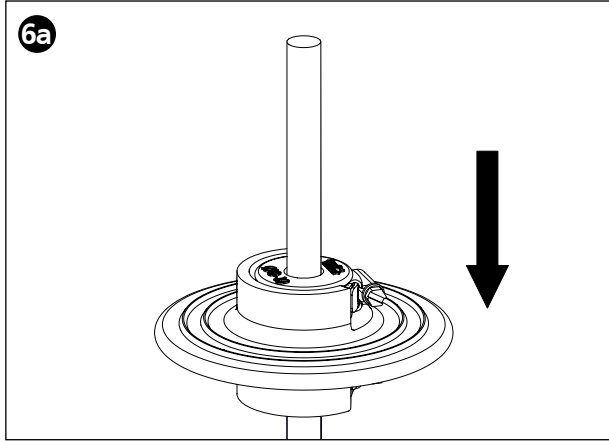
Důrazně upozorňujeme na to, že při odchýlení se od údajů v návodu na montáž a při neodborném použití našich výrobků jakož jejich kombinaci s cizími výrobky nepřebíráme při případných následných škodách žádné záruky.



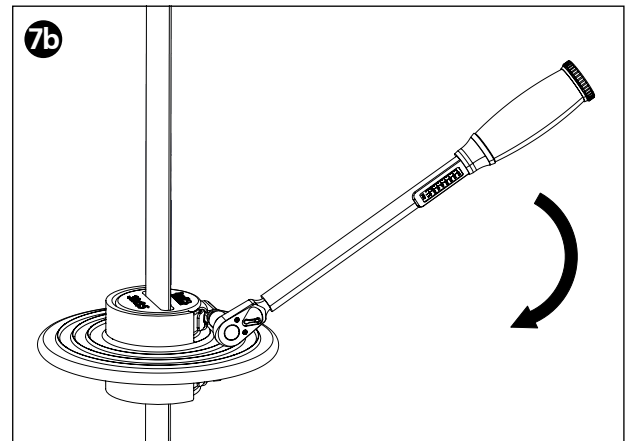
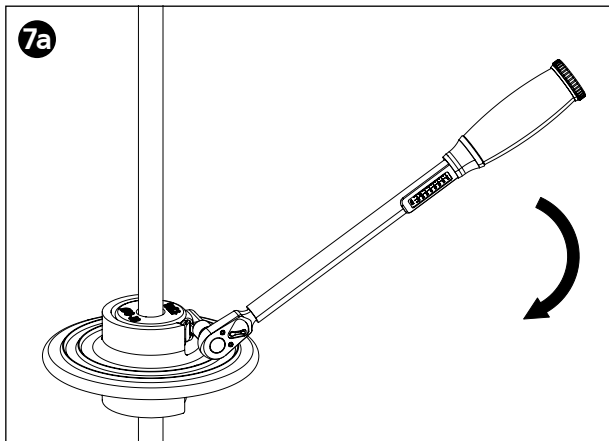
# HMK

DN 125, DN 140 a DN 200

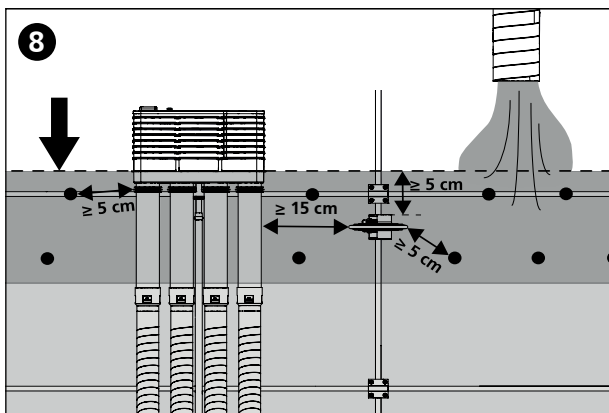
## Montážní návod



Nasaňte těsnicí límec na vodič tak, aby byl umístěn ve středu betonové stěny nebo podlahy.



Utáhněte oba dva stahovací pásky.



Po betonáži nesmí být těsnicí límec blíže než 5 cm od hrany betonu, 15 cm od ostatních zabetonovaných prvků a 5 cm od armatury.



Příklad použití

Důrazně upozorňujeme na to, že při odchýlení se od údajů v návodu na montáž a při neodborném použití našich výrobků jakož jejich kombinaci s cizími výrobky nepřebíráme při případných následných škodách žádné záruky.

Ča\_C\_e\_T HMK\_zemnici\_2023\_CZ