

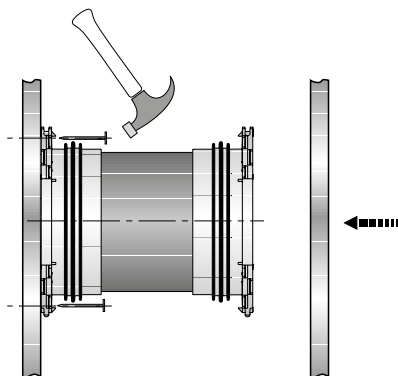


HSI 90, HSI 150

Zabudování ucpávek

Montážní návod

1 Přichycení ucpávky

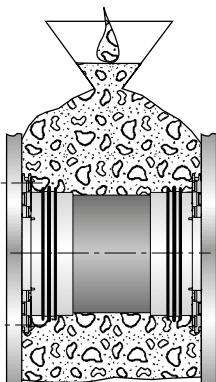


Umístěte ucpávku na požadované místo.
Přitlučte ucpávku otvory pro hřebíky k dřevěnému bednění.
U ocelového bednění připevněte ucpávku k armatuře drátem.

Upozornění:

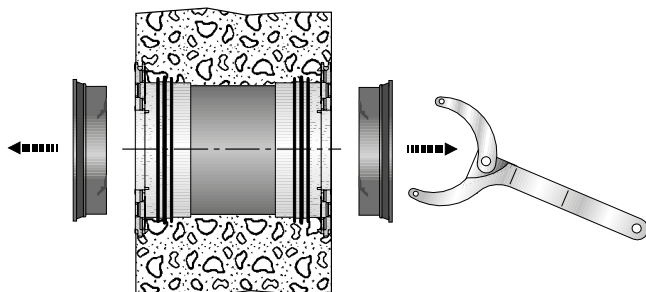
U jednoduché ucpávky musí být čtvercový rámeček na vnější straně budovy.
Ucpávky musí odpovídat tloušťce stěny.

2 Zabetonování



Celou ucpávku zabetonujte.
Beton v okolí ucpávky upěchujte tak, aby nevznikaly žádné vzduchové kapsy.

3 Otevření ucpávky



Nejprve sejměte ochrannou fólii.
Poté otevřete ucpávku otočením zaslepovacího víka.
K otevření doporučujeme použít montážní klíč SLS 6G.
Ucpávky otvírejte až před instalací systémových vík.

Důrazně upozorňujeme na to, že při odchýlení se od údajů v návodu na montáž a při neodborném použití našich výrobků jakož jejich kombinací s cizími výrobky nepřebíráme při případných následných škodách žádné záruky.

T_a_C_e_r 2019-01

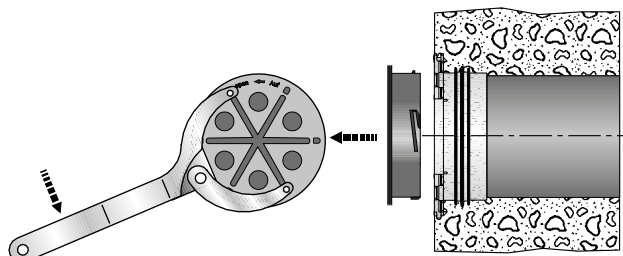


HSI 90, HSI 150

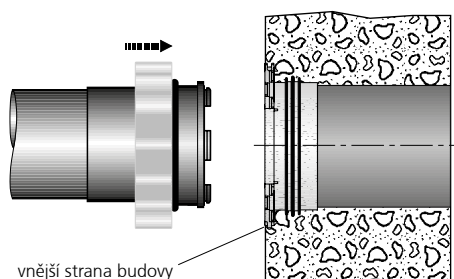
Zabudování ucpávek

Montážní návod

Důrazně upozorňujeme na to, že při odchýlení se od údajů v návodu na montáž a při neodborném použití našich výrobků jakož jejich kombinací s cizími výrobky nepřebíráme při případných následných škodách žádné záruky.



Pro opětovné uzavření ucpávky použijte zaslepovací víka HSI-D.



Pro utěsnění procházejících médií je nutno použít vhodná systémová víka.