



HRD-FU2-G (FZR-G)

Dělená vlákno-cementová pažnice

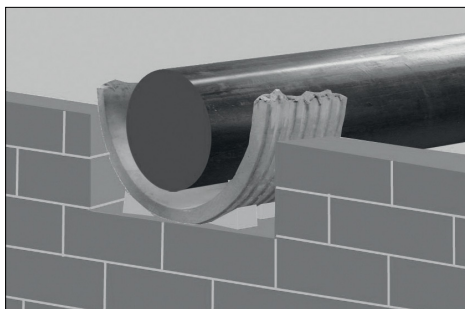
Montážní návod



Upozornění:

Pažnice v dodaném stanu odpovídají tloušťce stěny.
Pracujte ve větraném prostředí a použijte ochranné pracovní pomůcky.

1 Umístění



Polovinu pažnice umístěte do stěny na požadované místo.

2 Příprava lepicího tmelu



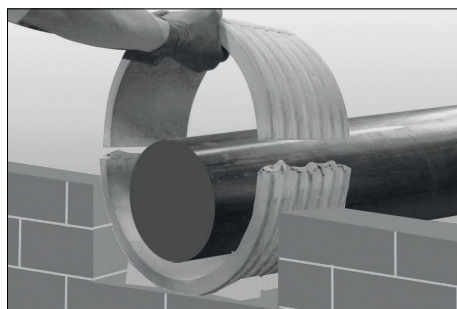
Přípravek B nalijte do tmelu (přípravek A) a důkladně promíchejte.

3 Nanesení tmelu



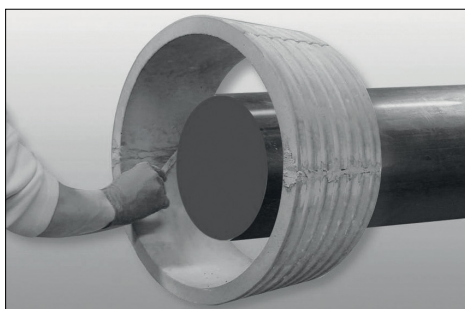
Tmel rovnoměrně naneste v silné vrstvě na obě strany pažnice.
Následně do tmelu zatlačte distanční podložky (součást dodávky) tak, aby byly celé pokryté tmelem.

4 Sestavení



Obě půlky pažnice sestavte dohromady. Druhá polovina musí dosednout na distanční podložky tak, aby vnitřek pažnice měl kruhový tvar. Sestavenou pažnici zafixujte stahovacími pásky kolem dokola tak, aby se zabránilo neočekávaným pohybům obou jejích půlek.

5 Zarovnání



Tmel rovnoměrně rozetřete tak, že vnitřní stěna pažnice bude tvořit jednotnou plochu. Popř. přebrouste brusným papírem.

6 Zabetonování

Pažnici je možné zabetonovat až po vytvrdnutí tmelu, které trvá 24 hodin. Pro utěsnění použijte těsnění Hauff-technik. Těsnění utahujte až po zabetonování pažnice.

Upozornění:

Při betonáži je třeba dbát na dostatečné upěchování betonu okolo pažnice.

Důrazně upozorňujeme na to, že při odchýlení se od údajů v návodu na montáž a při neodborném použití našich výrobků jakož jejich kombinací s cizími výrobky nepřebíráme při případných následných škodách žádné záruky.

T_a_C_e_r_ 2020-01