

HEA

System pro utěsnění zemnění



BETTRA

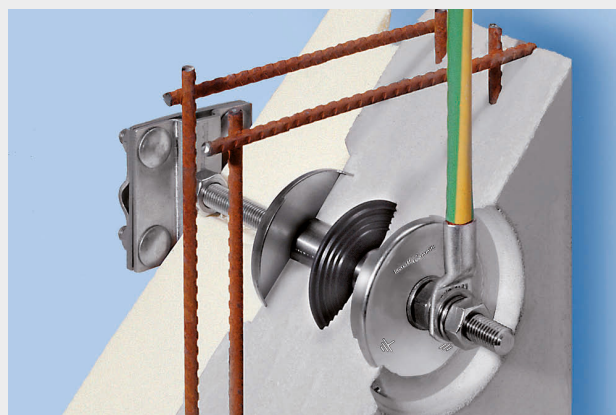
Inteligentně skrz zed'

hauff-technik



Vodotěsné napojení zemnění

Systém HEA nabízí mnoho řešení pro bezpečný, vodotěsný a plynotěsný průchod nebo připojení uzemnění skrze stavební konstrukce, ať už se jedná o vodostavební beton nebo stěnu (podlahu) s hydroizolací. Nabízíme velké množství variant a příslušenství například pro domovní přípojky, trafostanice, rozvodny, telekomunikace nebo silniční a železniční stavby. Jednoduchá montáž šetří na stavbě čas a především zaručuje spolehlivé a bezstarostné provedení.



Průchodka HEA M12 s křížovou svorkou

Struktura a funkce

Výrobky systému HEA jsou dodávány jako průchodky nebo zemnicí body v různých provedeních odpovídajících dnešním nejvyšším požadavkům.

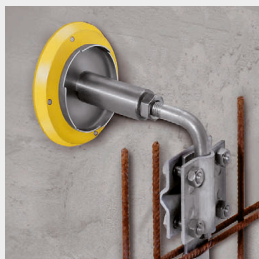
Osazování zemnicích průchodek HEA může probíhat ve výrobním závodě nebo přímo na stavbě během montáže bednění. Připevnění k dřevěnému nebo kovovému bednění se provádí pomocí ochranných víček nebo pomocí drátů. Spolehlivá těsnost v betonu je zaručena pomocí pryžové zábrany. Speciálně pro stavbu stanic nabízíme izolovanou zemnicí průchodku. Kromě možnosti upevnění v bednění při betonování stěn jsou k dispozici i řešení pro dodatečnou montáž skrz stávající stěnu.

K závitům M12 nebo M16 je možné připojit např. křížovou svorku pro možnosti dalšího napojení.

Zemnicí připojení vyrobené z nerezové oceli V2A nebo V4A zajišťují dlouhou životnost a splňují nejvyšší standardy kvality.

Přednosti na první pohled

- připojovací závit M12 nebo M16 zajištěné proti pootočení
- možnost dodatečné montáže skrz stávající stěnu
- vodotěsnost zaručena pryžovou zábranou
- možnost připojení hydroizolace u vybraných modelů
- závit chráněn ochrannými víčky
- tělo průchodky z nerezové oceli



HEA P před betonáží v bednění



vodotěsná pryžová zábrana



ochranné víčko po odstranění bednění



příklad připojení zemnicího bodu svorníkem ASB po odstranění ochranného víčka



Standardní průchodka HEA

Zemnicí průchodka určená k betonáži do **vodostavebního betonu**. Vytváří jedno-
duchý průchod stěny. Je z obou stran
opatřena ochrannými víčky. Po odstranění
bednění je připravena k napojení uzemnění
pomocí závitů M12 nebo M16. Dodává se
podle požadované tloušťky stěny od
70 mm do 500 mm.

Rozsah dodávky:

Vodivé jádro Ø 25 mm z V4A s vodotěsnou
zábranou z profilované pryžové příruby
(NBR), kontaktní čela Ø 72 mm z V4A
a ochranná víčka.

Objednací číslo: HEA M12/X
HEA M16/X

X= tloušťka stěny v mm



Průchodka HEA EW do vícevrstvé stěny

Zemnicí průchodka určená k betonáži do
**vícevrstvé stěny z vodostavebního
betonu**. Je z obou stran opatřena
ochrannými víčky. Po odstranění bednění je
připravena k napojení uzemnění pomocí
závitů M12 nebo M16. Dodává se podle
požadované tloušťky stěny od 180 mm do
500 mm.

Rozsah dodávky:

Vodivé jádro Ø 25 mm z V4A s vodotěsnou
zábranou z profilované pryžové příruby
(NBR), kontaktní čela Ø 72 mm z V4A, spo-
jení vodivého jádra žárově pozinkovaným
svorníkem M16 a ochranná víčka.

Objednací číslo: HEA EW M12/X
HEA EW M16/X

X= tloušťka stěny v mm



Průchodka HEA PK s připojením k armatuře

Zemnicí průchodka určená k betonáži do
vodostavebního betonu. Křížová svorka
umožňuje napojení zemnění uvnitř stěny.
Je z obou stran opatřena ochrannými víčky.
Po odstranění bednění je připravena
k napojení uzemnění pomocí závitů M12
nebo M16. Dodává se podle požadované
tloušťky stěny od 150 mm do 500 mm.

Rozsah dodávky:

Vodivé jádro Ø 25 mm z V4A s vodotěsnou
zábranou z profilované pryžové příruby
(NBR), kontaktní čela Ø 72 mm z V4A, spo-
jení vodivého jádra žárově pozinkovaným
svorníkem M16, připojovací styčnice
s křížovou svorkou a ochranná víčka.

Objednací číslo: HEA PK M12/X
HEA PK M16/X

X= tloušťka stěny v mm



Průchodka HEA W do tzv. černé vany

Zemnicí průchodka určená k betonáži do
stěny, která bude následně opatřena hydro-
izolací (asfaltové pásy, PVC fólie,...). Po
odstranění bednění je připravena k napo-
jení hydroizolace pomocí systému pevné
a volné příruby a k napojení uzemnění
pomocí závitů M12 nebo M16. Dodává se
dle požadované tloušťky stěny od 180 do
500 mm.

Rozsah dodávky:

Vodivé jádro z V4A, pevná a volná příruba
Ø 210 mm, spojení vodivého jádra žárově
pozinkovaným svorníkem M16 a křížová
svorka se závitěm M20.

Objednací číslo: HEA W M12/X
HEA W M16/X

X= tloušťka stěny v mm



Průchodka HEA N pro dodatečnou montáž

Do zdi, na zvoleném místě, se vyvrtá otvor
Ø 18 – 22 mm, jímž se prostrčí závitová tyč.
Dotáhnutím matic dojde ke stažení čel
s pryžovým těsněním. Poté je průchodka
připravená k napojení uzemnění pomocí
závitové tyče M16. Dodává se v délce 200
nebo 600 mm a uzpůsobuje se zkrácením
závitové tyče. Vhodná do vodostavebního
betonu i stěn s hydroizolací.

Rozsah dodávky:

Závitová tyč M16 s oboustranným
utěsněním. Jedenkrát připojovací styčnice
s křížovou svorkou. Druhá svorka (složená
ze styčnice ASL a svorky AKL) není součástí
dodávky a je třeba ji doobjednat.

Objednací číslo: HEA N M16/200
(vhodné pro tloušťky stěn do 200 mm)

Objednací číslo: HEA N M16/600
(vhodné pro tloušťky stěn od 200 mm
do 600 mm)



Izolovaná průchodka HEA ISS pro výstavbu trafostanic

Zemnicí průchodka určená k betonáži do
vodostavebního betonu. Celé její tělo
včetně čel je izolováno okolnímu prostředí
umělohmotným krytím. Je z obou stran
opatřena ochrannými víčky. Po odstranění
bednění je připravena k napojení uzemnění
pomocí závitů M12. Dodává se podle
požadované tloušťky stěny od 70 mm.

Rozsah dodávky:

Vodivé jádro Ø 25 mm z V4A s vodotěsnou
zábranou z profilované pryžové příruby
(NBR), kontaktní čela Ø 72 mm z V4A
a ochranná víčka. Vodivé jádro i kontaktní
čela jsou izolována.

Objednací číslo: HEA ISS M12/X

X= tloušťka stěny v mm



Flexibilní průchodka HEA PF

Zemnicí průchodka určená k betonáži do **vodostavebního betonu**, kde není možné mít napojení v jedné rovině. Je z obou stran opatřena ochrannými víčky. Po odstranění bednění je připravena k napojení uzemnění pomocí závitů M12 nebo M16. Dodává se podle požadované vzdálenosti bodů a tloušťky stěny. Minimální tloušťka stěny je 150 mm.

Rozsah dodávky:

Vodivé jádro Ø 25 mm z V4A s vodotěsnou zábranou z profilované pryžové příruby (NBR), kontaktní čela Ø 72 mm z V4A, spojovací pozinkované ocelové lanko Ø 10 mm a ochranná víčka.

Objednací číslo: HEA PF M12/X
HEA PF M16/X



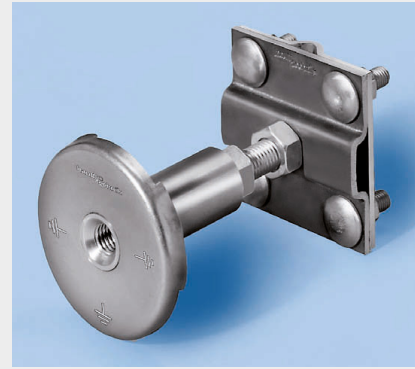
Připojovací díl HEA S

Připojovací díl HEA S s našroubovanou tyčí Ø 12 mm pro navaření přímo ve **vodostavebním betonu**. Kontaktní čelo je opatřeno ochranným víčkem. Po odstranění bednění je připojovací díl připraven k napojení uzemnění pomocí závitů M12 nebo M16. Odstup mezi bedněním a zemnicím přípojem min. 100 mm.

Rozsah dodávky:

Vodivé jádro Ø 25 mm z V4A, ocelová tyč Ø 12 mm z oceli St37, kontaktní čelo Ø 72 mm z V4A a ochranné víčko.

Objednací číslo: HEA S M12
HEA S M16



Připojovací díl HEA P

Připojovací díl HEA P s našroubovanou křížovou svorkou pro připojení ve **vodostavebním betonu**. Kontaktní čelo je opatřeno ochranným víčkem. Po odstranění bednění je připojovací díl připraven k napojení uzemnění pomocí závitů M12 nebo M16. Odstup mezi bedněním a zemnicím přípojem 120 mm.

Rozsah dodávky:

Vodivé jádro Ø 25 mm z V4A, pozinkovaná křížová svorka 70x70 mm, kontaktní čelo Ø 72 mm z V4A a ochranné víčko.

Objednací číslo: HEA P M12
HEA P M16



Připojovací díl HEA A

Připojovací díl HEA A s drážkou pro navaření k armatuře ve **vodostavebním betonu**. Kontaktní čelo je opatřeno ochranným víčkem. Po odstranění bednění je připojovací díl připraven k napojení uzemnění pomocí závitů M12. Odstup mezi bedněním a armaturou 50 mm nebo 70 mm.

Rozsah dodávky:

Vodivé jádro Ø 25 mm z V2A s drážkou pro navaření z St37, kontaktní čelo Ø 72 mm z V2A a ochranné víčko.

Objednací číslo: HEA A M12/50
HEA A M12/70



Těsnicí límeč HMK 30x3,5 pro zemnicí pásek

Těsnicí límeč je určen k betonáži do základové desky z vodostavebního betonu bez hydroizolace. Instaluje se přímo na zemnicí pásek. Je vyroben z odolné gumy EPDM a stahovacích nerezových pásků. Po betonáži je vodotěsný a plynotěsný do 2,5 baru.

Rozsah dodávky:

Límeč HMK 30x3,5 se dvěma nerezovými stahovacími páskými.

Objednací číslo: HMK 30x3,5



Těsnicí límeč HMK 8-10 pro zemnicí drát

Těsnicí límeč je určen k betonáži do základové desky z vodostavebního betonu bez hydroizolace. Instaluje se přímo na zemnicí drát Ø 10 mm. Je vyroben z odolné gumy EPDM a stahovacích nerezových pásků. Po betonáži je vodotěsný a plynotěsný do 2,5 baru.

Rozsah dodávky:

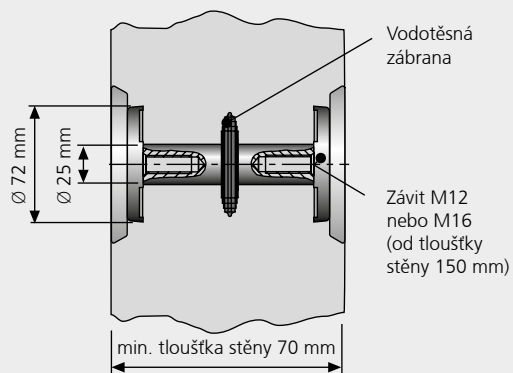
Límeč HMK 8-10 se dvěma nerezovými stahovacími páskými.

Objednací číslo: HMK 8-10

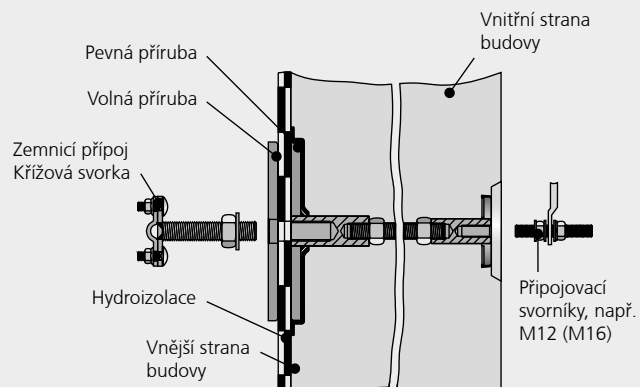
Technické údaje - řezy

HEA

Standardní zemnicí průchodka

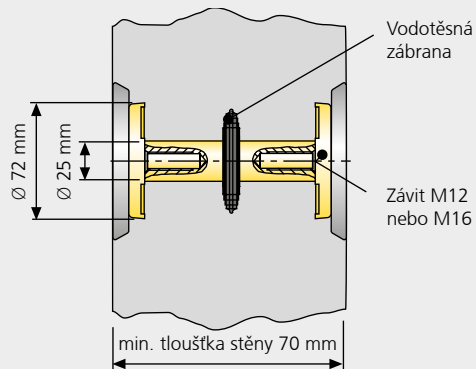


HEA W



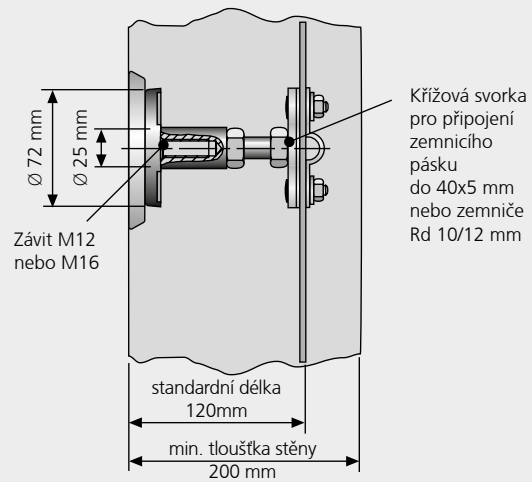
HEA ISS

Izolovaná zemnicí průchodka



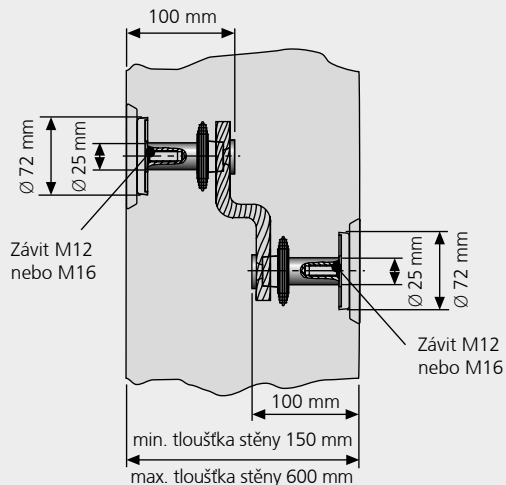
HEA P

Připojovací díl



HEA PF

Flexibilní zemnicí průchodka



Příslušenství



Připojovací svorník ASB

Svorník slouží k připojení zemnění k čelu zemnicí průchodky. Vyrábí se z nerezové oceli V4A nebo pozinku se závitem M12 nebo M16.

Objednací číslo:

pozink ASB M12 St tzn
pozink ASB M16 St tzn
nerez ASB M12 A4
nerez ASB M16 A4

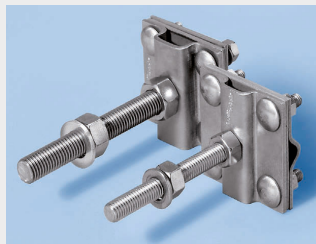


Křížová svorka KKL

Svorka slouží k připojení zemnicího drátu \varnothing 8-12 mm nebo pásku 30x4 mm k čelu zemnicí průchodky. Délka svorky je 50 mm a vyrábí se se závity M12 nebo M16.

Objednací číslo:

pozink KKL M12 St tzn
nerez KKL M12 A4
nerez KKL M16 A4



Křížová svorka KKL DM

Prodloužená svorka slouží k připojení zemnicího drátu \varnothing 8-12 mm nebo pásku 30x4 mm k čelu zemnicí průchodky. Délka svorky je 80 mm a vyrábí se se závity M12 nebo M16.

Objednací číslo:

nerez KKL DM M12 A4
nerez KKL DM M16 A4



Připojovací svorka AKL

Připojení pro pásek do 40x40 mm nebo zemnicí drát 8-10 mm.

Křížová svorka 70x70 mm

Objednací číslo:

pozink AKL St tzn
nerez AKL A4



Připojovací styčnice ASL

Styčnice pro připojení např. připojovacích svorek. Šrouby se závitem M12 nebo M16. Kompletně z nerezové oceli V4A.

Objednací číslo:

nerez ASL M12 A4
nerez ASL M16 A4

Jsme tady pro Vás.

Zcela jedno jaké požadavky a přání máte – dodáme Vám každé provedení.
Rychle a cenově výhodně. Kontaktujte nás! Osobně Vám velmi rádi poradíme.

BETTRA

BETTRA, s.r.o.
V Háji 1092/15, 170 00 Praha 7

Telefon: 220 874 790
Mobil: 603 206 593

bettra@bettra.cz
www.bettra.cz