

Pažnice

HRD-FUF

Pažnice s pevnou a volnou přírubou k napojení izolace

HRD-FUF k zabetonování do oboustranného bednění

Pažnice HRD-FUF ve spojení s našimi těsněními HRD a HSD vytváří zcela plynotěsný a vodotěsný vstup všech typů inženýrských sítí. Je vyrobena z nerezové oceli a je určena k zabetonování do stěny, která bude opatřena vnější hydroizolací (např. asfaltové pásy a PVC fólie). Pažnice funguje na principu sevření izolace mezi pevnou a volnou přírubou, což zajišťuje dokonalé napojení. Dodává se v délce dle tloušťky stěny.



HRD-FUF

Přednosti na první pohled

- použitelná pro tlakovou i netlakovou vodu
- vyrobena z nerezové oceli
- dle požadavku možno vyrobit jako několikanásobnou
- odolná proti deformaci a poškození
- dokonalé napojení na izolaci pomocí pevné a volné příruby
- lze vyrobit s požadovaným úhlem

Příslušenství (není obsaženo v dodávce)

Těsnění HSD

je ideální těsnění pro nově pokládané nebo již stávající potrubí v jádrových vrtech nebo pažnicích (chráničkách) až do průměru 500 mm.



Těsnění HRD

je zakázkově zhotoveno tak, aby splňovalo Vaše požadavky a tvořilo perfektní utěsnění potrubí a kabelů v jádrových vrtech nebo pažnicích (chráničkách) s vnitřním průměrem od 50 do 1400 mm.



BETTRA

Inteligentně skrz zed'

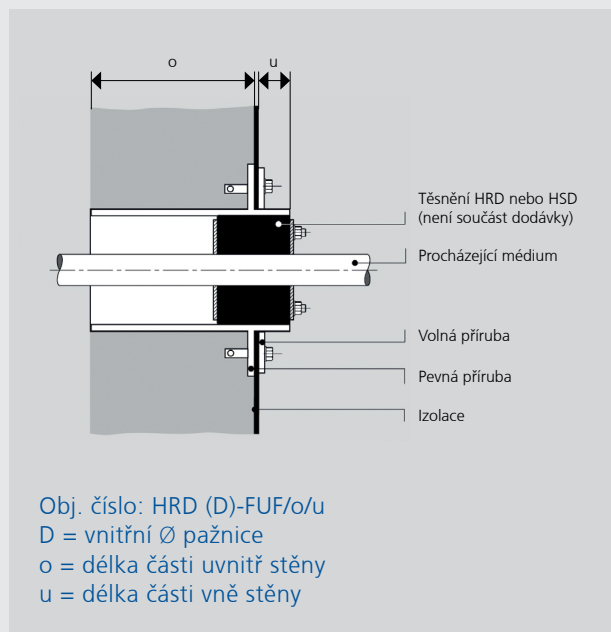
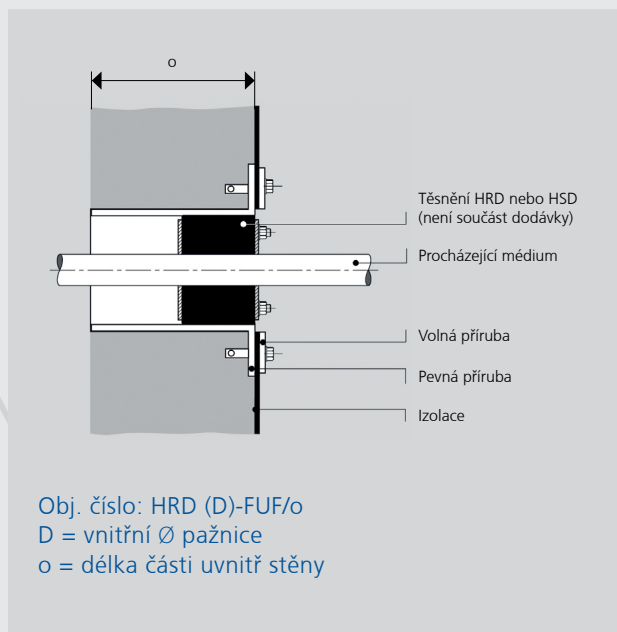
**hauff
technik**

Technické údaje

Vnitřní Ø pažnice v mm (D)	Vhodný vnější Ø procházejícího média v mm *	Objednací číslo	
50	0-26	HRD 50-FUF/o	HRD 50-FUF/o/u
80	0-56	HRD 80-FUF/o	HRD 80-FUF/o/u
100	0-76	HRD 100-FUF/o	HRD 100-FUF/o/u
125	0-101	HRD 125-FUF/o	HRD 125-FUF/o/u
150	0-125	HRD 150-FUF/o	HRD 150-FUF/o/u
200	0-171	HRD 200-FUF/o	HRD 200-FUF/o/u
250	0-214	HRD 250-FUF/o	HRD 250-FUF/o/u
300	0-250	HRD 300-FUF/o	HRD 300-FUF/o/u
350	0-270	HRD 350-FUF/o	HRD 350-FUF/o/u
400	0-320	HRD 400-FUF/o	HRD 400-FUF/o/u
450	0-370	HRD 450-FUF/o	HRD 450-FUF/o/u
500	0-420	HRD 500-FUF/o	HRD 500-FUF/o/u

Další rozměry a několikanásobné varianty na poptání.

* Počty a průměry procházejících médií jsou závislé na technických možnostech těsnění HRD a HSD.



Šířka límce pevné příruby je 75 mm.

Minimální doporučená vzdálenost mezi dvěma pevnými přírubami je 30 mm.

V případě potřeby menší osové vzdálenosti jednotlivých otvorů lze vyrobit pažnici jako několikanásobnou.

Jsme tady pro Vás.

Zcela jedno jaké požadavky a přání máte – dodáme Vám každé provedení.
 Rychle a cenově výhodně. Kontaktujte nás! Osobně Vám velmi rádi poradíme.

BETTRA

Bettra, s.r.o.
 V Háji 1092/15, 170 00 Praha 7

Telefon: 220 874 790
 Mobil: 603 206 593

bettra@bettra.cz
 www.bettra.cz