

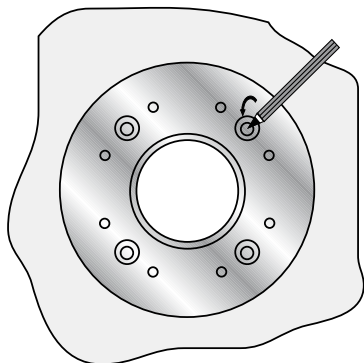


HRD-FUFA

Pažnice pro napojení hydroizolace určená k dodatečné montáži na již stávající stěnu (podlahu)

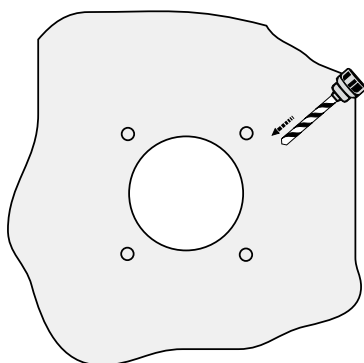
Montážní návod

1 Označení otvorů



Na rovnou a očištěnou stěnu umístěte pevnou přírubu na požadované místo a označte otvory pro hmoždinky.

2 Příprava otvorů



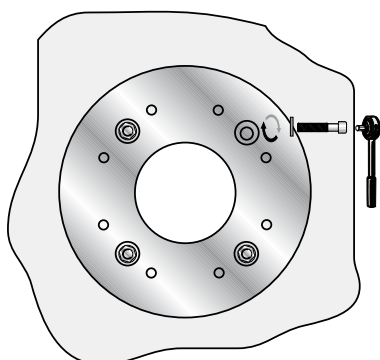
Pevnou přírubu odstraňte, vyvrtejte otvory a hmoždinky usadte.



Upozornění:

Platí pouze pro betonové stěny. U jiných typů stěn je třeba použít přiměřeně vhodné hmoždinky a šrouby.

3 Umístění a utažení



Znovu umístěte pevnou přírubu.

Zašroubujte a pevně dotáhněte **šrouby se zápustnou hlavou**.



Upozornění:

Vždy používejte šrouby se zápustnou hlavou.

Důrazně upozorňujeme na to, že při odchýlení se od údajů v návodu na montáž a při neodborném použití našich výrobků jakož jejich kombinací s cizími výrobky nepřebíráme při případných následných škodách žádné záruky.



Příruby je nutno umístit tak, aby jejich vnější hrany byly vzdáleny nejméně 300 mm od hran profilů stavby, stejně tak 500 mm od spár stavby.

hauff
technik

Servisní telefon 603 206 593

BETTRA s.r.o.

V Háji 1092/15, 170 00 Praha 7
Tel./fax: 220 87 47 90
bettra@bettra.cz
www.bettra.cz

Inteligentně skrz zed'

