

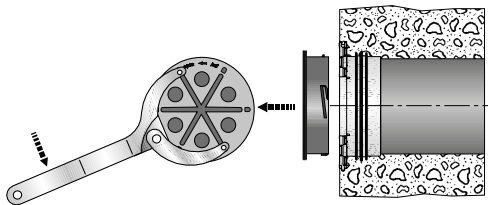


HSI 90, HSI 150

Montáž systémového víka

Montážní návod

1 Otevření ucpávky

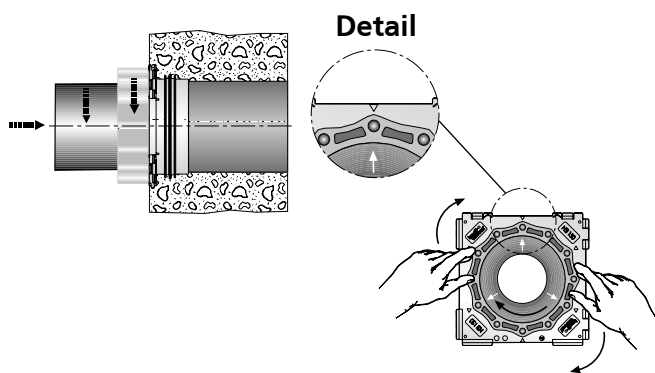


Sejměte ochrannou fólii.
Poté otevřete ucpávku otočením zaslepovacího víka.
K otevření doporučujeme použít montážní klíč **SLS 6G**.

Upozornění:

Před namontováním systémového víka do ucpávky vyčistěte vnitřní prostor od případných nečistot a zkontrolujte, zda nejsou poškozeny těsnicí plochy. K čištění nesmějí být použity žádné čisticí prostředky obsahující rozpouštědla (doporučujeme např. čisticí prostředek fy. Hauff Technik **KR M.T.X.**).

2 Instalace systémového víka

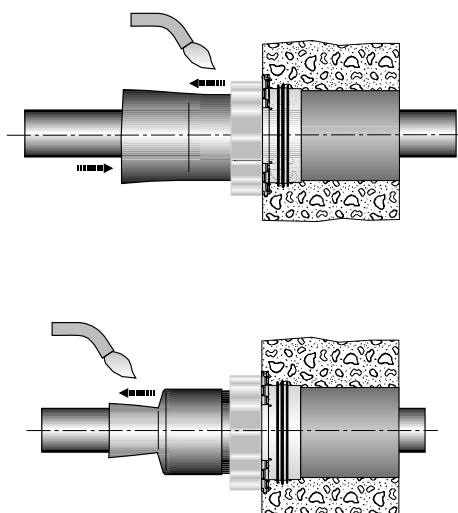


Systémové víko zaveďte lehkým pootočením v bajonetovém závitu ucpávky doprava až na doraz.
Červená utahovací matice nesmí být ještě utahována.
Zkontrolujte konečnou polohu pomocí čtyř šipkových značek na ucpávce a systémovém víku.
Nyní pevně dotáhněte matici směrem doprava.

Upozornění:

Systémové zaslepovací víko, které je dodáno jako součást ucpávky, slouží jako rezervní pouze za předpokladu, že s ním nebylo manipulováno.
V případě manipulace doporučujeme ucpávku osadit novým systémovým víkem **HSI-D**.

3a Smršťování manžet za tepla



Nasaďte manžetu na hrdlo systémového víka.
Očištěný kabel protáhněte systémovým víkem a manžetou.
Pomocí vystředovacích pomůcek zajistěte kabel tak, aby se nacházel ve středu hrdla.

Manžetu smršťitelnou za tepla navlečte na celé hrdlo systémového víka.
Smršťovací proces začněte nejprve na hrdle víka.
Smršťovací teplota 120-140 °C.

Po vychladnutí smršťujte dále manžetu na kabel.
Smršťovací proces je ukončen ve chvíli, kdy mezi pláštěm kabelu a manžetou vystoupí lepidlo rovnoměrně po celém obvodu a manžeta přiléhá bez záhybů.



Systémové víko není pevným ani nosným bodem. Nezachycuje působící mechanické síly a procházející médium musí být zabezpečeno proti očekávaným pohybům pomocí středících pomůcek. Zасыpávejte je pouze jemným pískem, nepoužívejte předměty s ostrými hranami. Při zhutňování zasypávaného výkopu nepoužívejte těžkou mechanizaci.

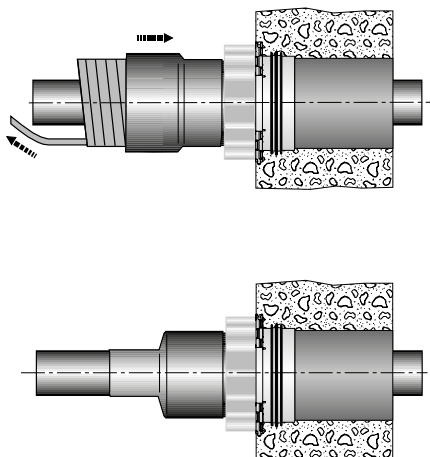


HSI 90, HSI 150

Montáž systémového víka

Montážní návod

3b Smršťování manžet za studena



Nasaďte manžetu na hrdlo.
Očištěný kabel protáhněte systémovým víkem a manžetou.

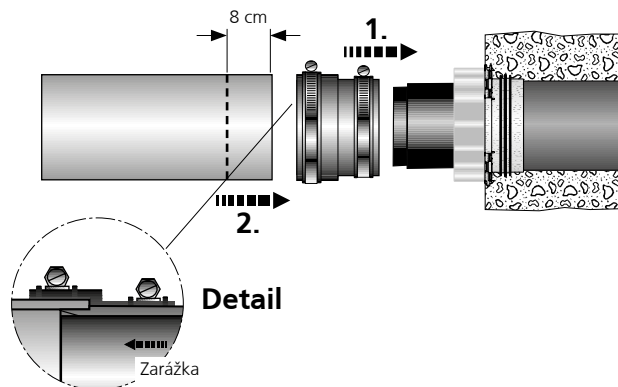
Manžetu rukou doražte na víko a druhou rukou v opačném směru vytahujte silonové vinutí tak dlouho, až okraj manžety přilehne na počátek hrdla.

Jakmile manžeta přilehne na hrdlo, můžete silonové vinutí oběma rukama vytáhnout.

Upozornění:

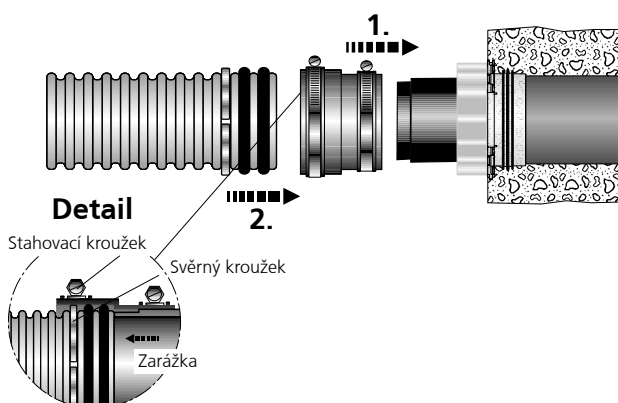
Při teplotách pod 5 °C se doporučuje smršťovací manžetu zahřát na pokojovou teplotu, tím se proces smršťování urychlí.

3c Napojení hladkého potrubí



Nasuňte gumovou objímku na hrdlo systémového víka a utáhněte ocelový stahovací kroužek (**8 Nm**).
Označte napojované potrubí ve vzdálenosti 8 cm od konce. Vsuňte potrubí do gumové objímky až na doraz (po značku). Utáhněte druhý ocelový stahovací kroužek (**8 Nm**).

3d Napojení vlnitého potrubí



Svěrné kroužky porovnejte párovitě s výrobcem a průměrem vlnitého potrubí, vložte do vlnitého profilu a lehkým tlakem zamáčkněte (klik!).

Nasuňte gumovou objímku na hrdlo systémového víka a utáhněte ocelový stahovací kroužek (**8 Nm**).

Označte napojované potrubí ve vzdálenosti 8 cm od konce. Vsuňte potrubí do gumové objímky až na doraz (po značku). Utáhněte druhý ocelový stahovací kroužek (**8 Nm**). Ujistěte se, že svěrné kroužky leží přímo pod ocelovou uťahovací objímkou.

Důrazně upozorňujeme na to, že při odchýlení se od údajů v návodu na montáž a při neodborném použití našich výrobků jakož jejich kombinací s cizími výrobky nepřebíráme při případných následných škodách žádné záruky.



Systémové víko není pevným ani nosným bodem. Nezachycuje působící mechanické síly a procházející médium musí být zabezpečeno proti očekávaným pohybům pomocí středících pomůcek. Zасыpávejte je pouze jemným pískem, nepoužívejte předměty s ostrými hranami. Při zhutňování zasypávaného výkopu nepoužívejte těžkou mechanizaci.