

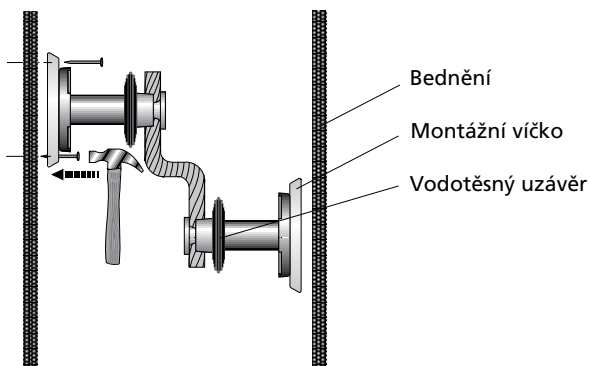


HEA-PF/HEA-F

Pružné průchodky uzemnění

Montážní návod

1 Uzemnění zafixovat



Jednu stranu **průchodky uzemnění HEA** přibijte hřebíky na požadovaném místě dřevěného bednění (**průměr hřebíků do 1,6 x 30 mm**).

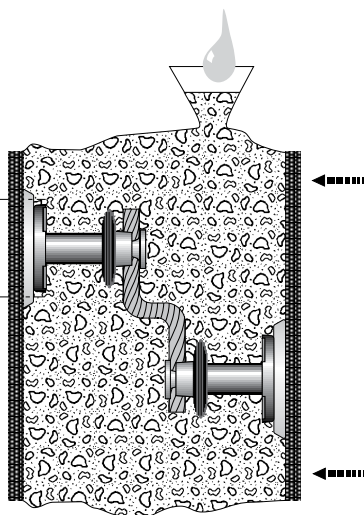
Alternativně ukotvěte u ocelového bednění pomocí přídržného magnetického čela **MHS-M 12/M 16 (viz prospekt)**.

U průchodek uzemnění **HEA-F/HEA-PF** se tuhé zemnicí svorníky dodatečně sepnou s výztuží.

Upozornění:

U provedení HEA-PF je možné na dodatečně umístěnou křížovou svorku (viz zadní strana – příslušenství připojení) připojit kruhovou nebo plochou ocel.

2 Betonáž



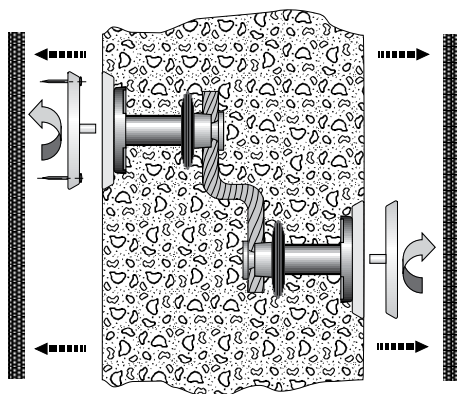
Pak uzavřete bednění.

Provedte armování a betonáž jako obvykle.

Upozornění:

Při betonáži je třeba dbát na to, aby byl beton okolo průchodky uzemnění dobře upěchován.

3 Odstranění bednění



Pak otevřete bednění a odstraňte čela bednění vytáčení pomocí kleští nebo kloubového klíče **SLS 6G (viz prospekt Uzemnění – příslušenství)**.

Upozornění:

Přečnivající špičky hřebíků.

Nyní lze montovat odpovídající příslušenství (**viz zadní strana**).

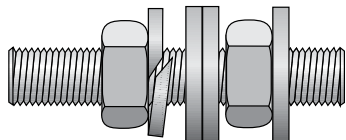
Důrazně upozorňujeme na to, že při odchýlení se od údajů v návodu na montáž a při neodborném použití našich výrobků jakož jejich kombinací s cizími výrobky nepřebíráme při případných následných škodách žádné záruky.



Příslušenství připojení pro uzemnění.

Montážní návod

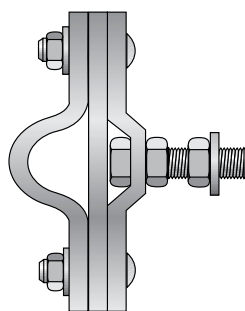
Připojovací svorník (B)



Sestává z:

- závitového svorníku M 12, M 16, M 20 s podložkami, pružné podložky a matic
- materiál: ocel 37 Zn (galvanicky pozinkováno) nebo 1.4571 (V4A ušlechtilá ocel)

Křížová svorka (KG)

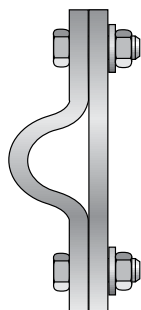


Se zajištěním proti pootočení pro zemnicí vodič Rd 8-10 nebo plochý pás 40 x 5.

Sestává z:

- závitového svorníku M 12 nebo M 16 (s vysokou elektrickou vodivostí), podložky a matic
- materiál: 1.4571 (V4A ušlechtilá ocel) nebo ocel 37 fvz (žárově pozinkováno).

Připojovací svorka (K)

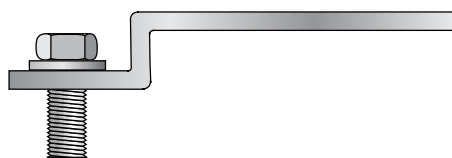


Pro plochý pás do 40 mm (křížová svorka 70 x 70 mm)
Pro plochý pás do 30 mm (křížová svorka 60 x 60 mm)
Připojení kruhovým vodičem Rd 8-12 mm

Sestává z:

- materiál: ocel 37 fvz (žárově pozinkováno) nebo 1.4571 (V4A ušlechtilá ocel)

Připojovací styčnice (AL)



Pro připojení zemnicích vodičů, lišt pro vyrovnání napětí nebo ochrany proti úderu blesku.

Sestává z:

- šestihřanného šroubu M 12 x 30 mm nebo M 16 x 30 mm
- materiál: 1.4571 (V4A ušlechtilá ocel)

Max. utahovací moment pro šrouby z ušlechtilé oceli na uzemněních

| Velikost závitu | Utahovací moment |
|-----------------|------------------|
| M8 | 20 Nm |
| M12 | 70 Nm |
| M16 | 140 Nm |

Důrazně upozorňujeme na to, že při odchýlení se od údajů v návodu na montáž a při neodborném použití našich výrobků jakož jejich kombinací s cizími výrobky nepřebíráme při případných následných škodách žádné záruky.