

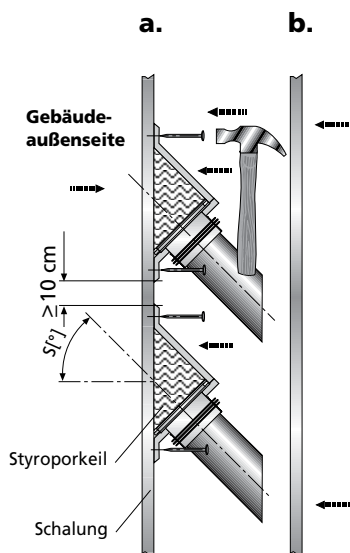


# V-CABLE (HSI 90, HSI 150, HD 110 - S[°] K).

## V-Body 1 – Šikmé ucpávky.

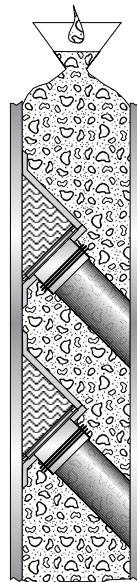
### Montážní návod

#### 1 Umístění.



- Šikmou ucpávku upevněte na požadované místo **minimálně 10 cm od sebe.**
- Následně uzavřete bednění.

#### 2 Betonování.



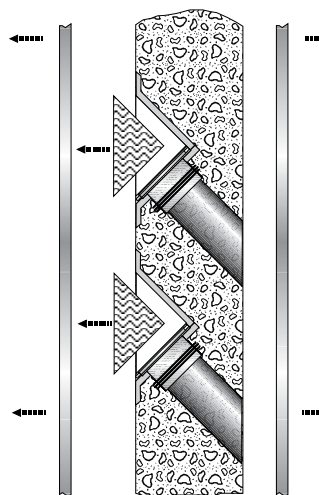
Ucpávku zabetonujte.

#### 3 Uzavřete šalování.



Beton kolem ucpávky pečlivě upěchujte.

#### 4 Odstranění šalování.



Po vytvrdnutí betonu odstraňte šalování a polystyren.

Důrazně upozorňujeme na to, že při odchýlení se od údajů v návodu na montáž a při neodborném použití našich výrobků jakož jejich kombinací s cizími výrobky nepřebíráme při případných následných škodách žádné záruky.



Minimální vzdálenost od výztuže je 15 cm.

hauff  
technik

Servisní telefon 603 206 593

**BETTRA** s.r.o.

Inteligentně skrz zeď.

V Háji 1092/15, 170 00 Praha 7  
Tel./fax: 220 87 47 90  
bettra@bettra.cz  
www.bettra.cz